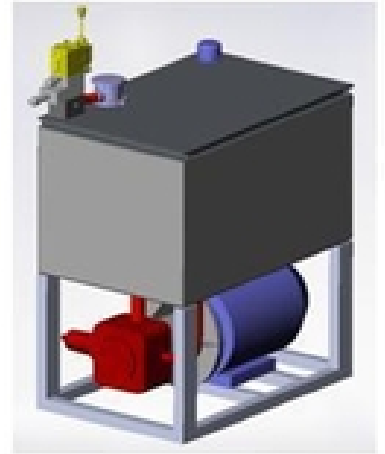
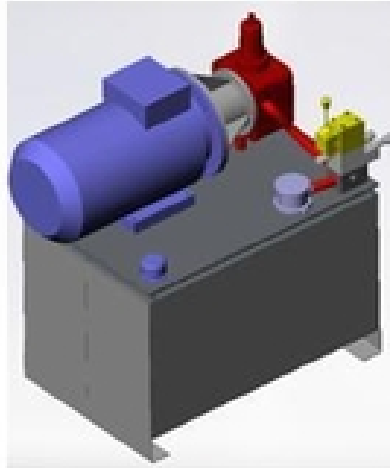
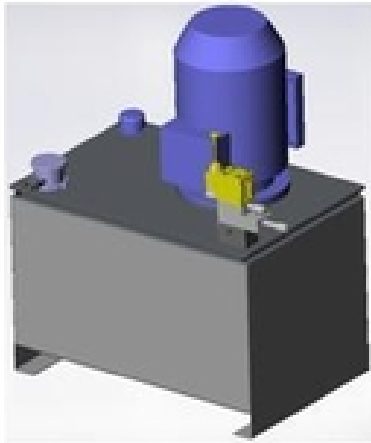


## Станции гидропривода.



AvizInfo.by

Минск, Беларусь

Наш плюс – это конструктора с опытом работы, которые при виде «совнархозовского» ПГ73- ... или Г12-2... не удивляются и знают, на что это заменить, и знают, как сделать, чтобы нужный Вам регулировочный винт смотрел в нужную Вам сторону, да и все резьбы совпадут.

По ценам. Три основных категории: условно «китайские» - не всегда плохое, «итальянские», ну и «мерседесы» в гидравлике – Bosch Rexroth или Vickers – эти на порядок дороже, чем первые. К «итальянскому» можно отнести и отечественную гидравлику, по работе и цене бывают, сопоставимы с ними, но по внешнему виду, к сожалению, уступают даже первым. В итоге, неплохо работают и вменяемы по цене «винегреты». Гидрораспределители – китайские, насосы и фильтры – итальянские, датчики и манометры – немецкие, электродвигатели – белорусские или российские.

Наше предприятие занимается конструированием, производством, ремонтом, импортозамещением, комплектацией гидравлических цилиндров для станков, коммунальных, дорожно-строительных, сельскохозяйственных, горно-добывающих и других машин, а также уникальных и снятых с производства.

Благодаря гибкости нашего производственного процесса мы можем изготавливать гидроцилиндры различных конструкций и размеров в различных количествах, начиная от единичного заказа. Имея высококвалифицированный персонал можем оказать помощь в разработке конструкции гидроцилиндров.

---

Цена: Договорная

Тип объявления:  
Продам, продажа, продаю

Торг: уместен

**Скубилов Александр**

**+375297413282**

**г.Минск ул. Кижеватова 86.**