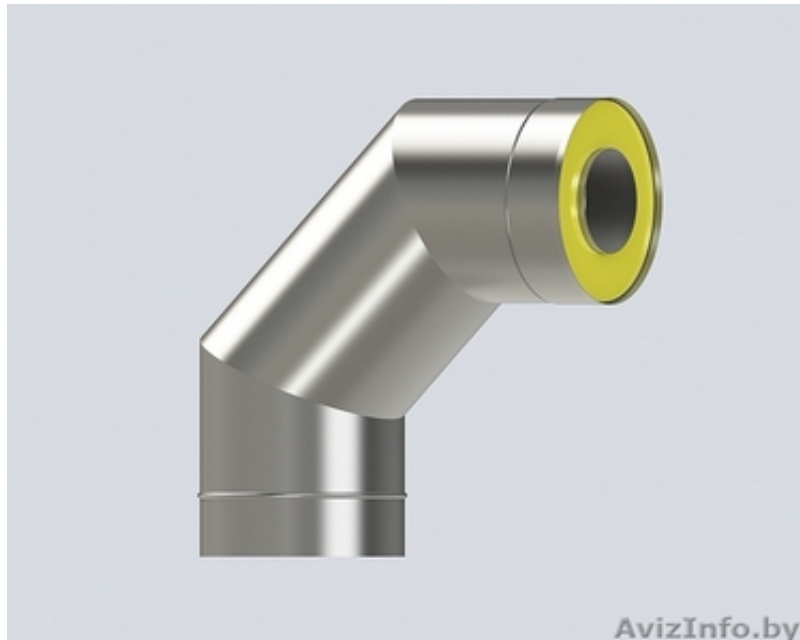


Утепленное нержавеющее колено 87° 100/200 - 0,5/0,5



Минск, Беларусь

Утепленный отвод с углом наклона 90 градусов позволяет изменить направление оси дымоходного канала.

Утепленное колено дымохода состоит из трех слоев (металл – утеплитель – металл).. Сэндвич дымоход прослужит намного дольше, чем традиционный кирпичный, подверженный быстрому разрушению под воздействием кислот и различных химических веществ.

Достоинства утепленного колена из нержавеющей стали:
небольшой вес;
простая установка;
используется также в качестве прочистного отверстия;
надежность эксплуатации.

Описание товара:

Размер(диаметр): 100/160, 110/170, 120/180, 130/190, 140/200, 150/210, 160/220, 180/240, 200/260.

Утеплитель: PAROC WaredMat 80.

Толщина исполнения (металла, мм): 0.5.

Марки стали: AISI 430.

Назначение: применяется для изменения направления дымохода или газохода на 90°

Цена: **59.58 Br**

Тип объявления:
Продам, продажа, продаю

Торг: неуместен

А. Александр

+375 (44) 597-77-80