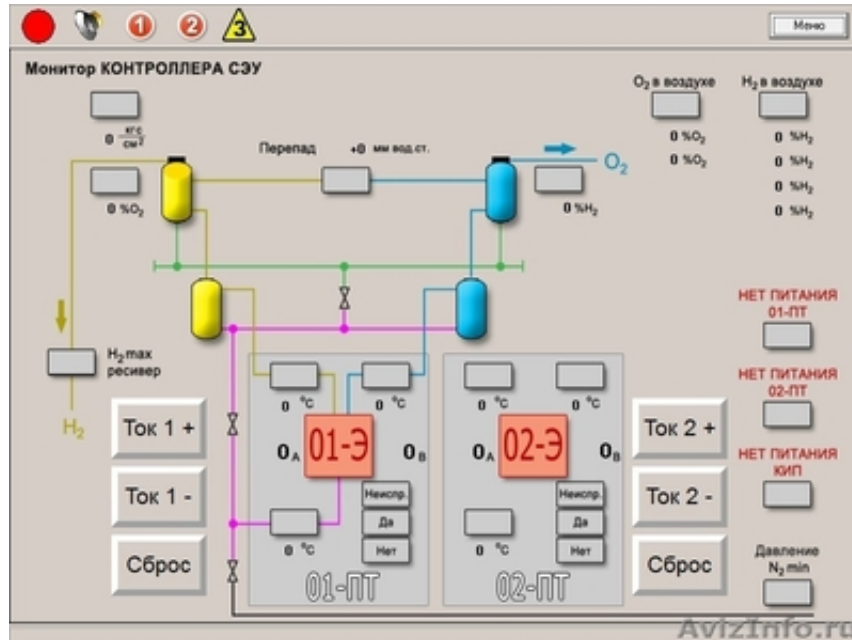


Щит ПТТ (тиристорный преобразователь ПТТ-1250) (для электролизеров)



Минск, Беларусь

Щит ПТТ (тиристорный преобразователь ПТТ-1250) (Автоматика для электролизеров и электрохимических технологий)

Применяется для электролизных установок по получению хлора, водорода и кислорода методом электролитического разложения воды и др.

Преобразователь тока (ПТТ, ПТИ** – на IGBT элементах) предназначен для питания электролизеров воды постоянным током. Номинальный выпрямленный ток ПТТ – 1250 А. Номинальное выходное напряжение – 100 В. Точность поддержания выходного напряжения $\pm 1\%$.

** Импульсный преобразователь тока ПТИ, применяемый на установках СЭУ -4, СЭУ-4х2, СЭУ-10, СЭУ-10х2, СЭУ -20, СЭУ-20х2, разработан в качестве современной альтернативы тиристорным преобразователям.

Дополнительная информация

idrisova@dasu.ru

тел./факс (343) 287-59-41, 287-59-42, 379-64-73, 379-64-74

WWW.DASU.RU

Цена: Договорная

Тип объявления:
Продам, продажа, продаю

Торг: уместен

Курмачев Андрей

+7(343) 287-59-41

Щорса, 7