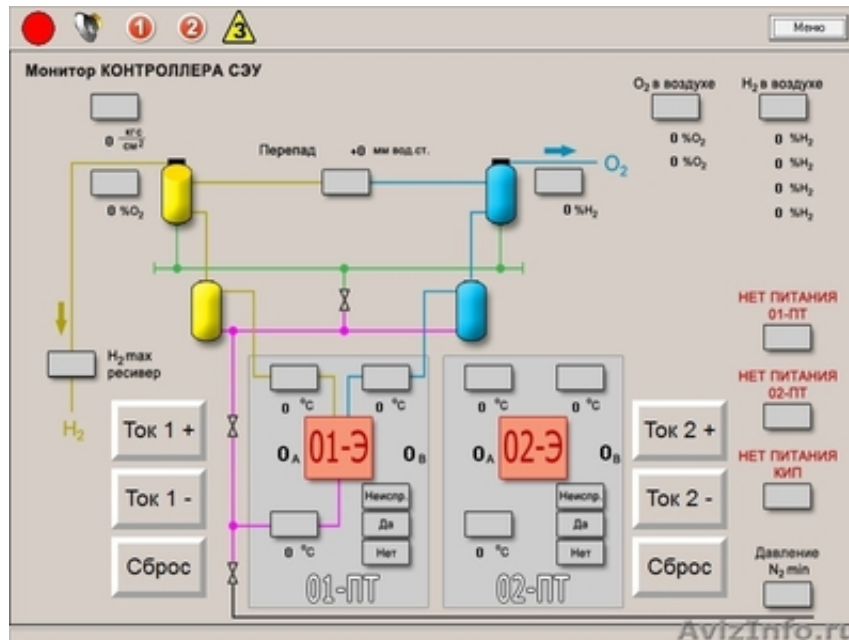


Автоматика установок по получению водорода (кислорода) методом электролиза



Минск, Беларусь

НПО «Дельта» предлагает щиты автоматики управления электролизными установками СЭУ, БЭУ, ФВ, ЭВК. Возможности :

1. Полная замена или частичная модернизация преобразователей тока (замена цепей управления тиристорами. При этом сохраняется щит преобразователя и силовой трансформатор).
2. Комплектация электролизной установки щитом автоматики со встроенным промышленным плоскочастотным компьютером и щитом звуковой сигнализации, в соответствии с требованием Ростехнадзора и ПУЭ.
3. Комплексная обвязка приборов, датчиков, организация диспетчерского контроля.

Преимущества: Полное соответствие оборудования требованиям Ростехнадзора по составу контролируемых параметров и коридорам их допустимого изменения. Энергосбережение за счет точной регулировки технологических параметров и за счет применения современной отказоустойчивой радиоэлектронной базы. Контроль изоляции. Существенное уменьшение влияния человеческого фактора, т.к. предусмотрена возможность визуального контроля техпроцессов на внешнем сенсорном дисплее.

Полный ассортиментный ряд по мощности электролизеров.

Возможность включения автоматики электролизеров в общую систему диспетчеризации и управления техпроцессами предприятия (АСКУД) за счет разработанного мостового решения.

Возможность дистанционного контроля и управления оборудованием.

Цена: Договорная

Тип объявления:
Продам, продажа, продаю

Торг: уместен

Курмачев Андрей

+7(343) 287-59-41

Щорса, 7