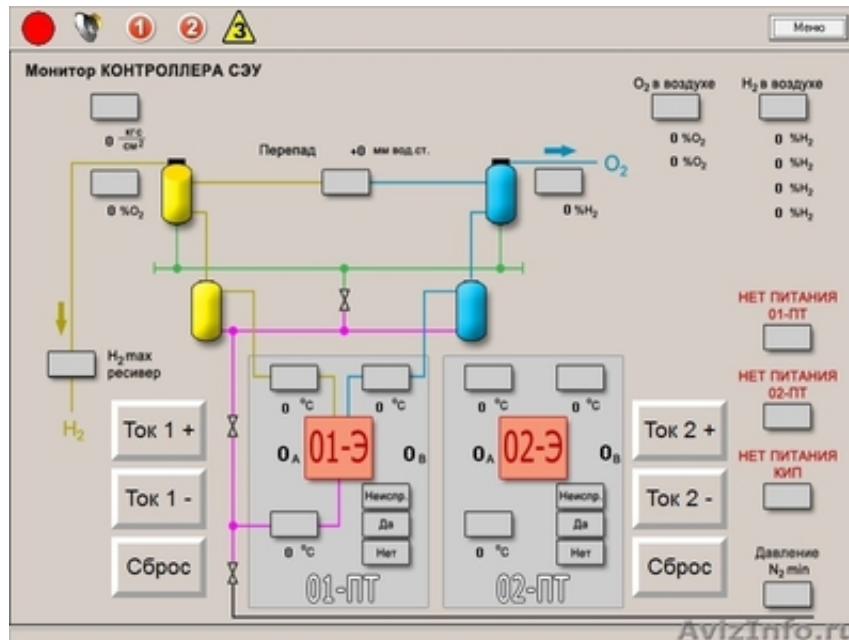


Автоматика установок по получению водорода (кислорода) методом электро



Минск, Беларусь

Щиты автоматки установок по получению водорода (кислорода) методом электролиза

Научно-производственное объединение «Дельта» (НПО «Дельта») г. Екатеринбург, специализирующееся на поставках энергосберегающих технологий и систем автоматизации технологических процессов, предлагает щиты автоматки управления электролизных установок СЭУ, БЭУ, ФВ, ЭВК.

Возможности :

1. Полная замена или частичная модернизация преобразователей тока (замена цепей управления тиристорами. При этом сохраняется щит преобразователя и силовой трансформатор).
2. Комплектация электролизной установки щитом автоматки со встроенным промышленным компьютером Advantech и щитом звуковой сигнализации, в соответствии с требованием Ростехнадзора и ПУЭ.
3. Комплексная обвязка приборов, датчиков, организация диспетчерского контроля.

Преимущества:

- Полное соответствие оборудования требованиям Ростехнадзора по составу контролируемых параметров и коридорам их допустимого изменения.
- Энергосбережение за счет точной регулировки энергии.
- Контроль изоляции.
- Современная отказоустойчивая электронная база .
- Существенное уменьшение влияния человеческого фактора, т.к. предусмотрена возможность визуального контроля техпроцессов на внешнем сенсорном дисплее.
- Полный ассортиментный ряд по мощности электролизеров.
- Возможность включения автоматки электролизеров в общую систему диспетчерования и управления техпроцессами предприятия (АСКУД) за счет разработанного мостового решения.
- Возможность дистанционного контроля и управления оборудованием.

Дополнительная информация

idrisova@dasu.ru

тел./факс (343) 287-59-41, 287-59-42, 379-64-73, 379-64-74

WWW.DASU.RU

Цена: Договорная

Тип объявления:
Продам, продажа, продаю

Торг: уместен

Курмачев Андрей

+7(343) 287-59-41

Щорса, 7

avizinfo.by

1/1

Белорусская Доска БЕСПЛАТНЫХ Объявлений AvizInfo.by