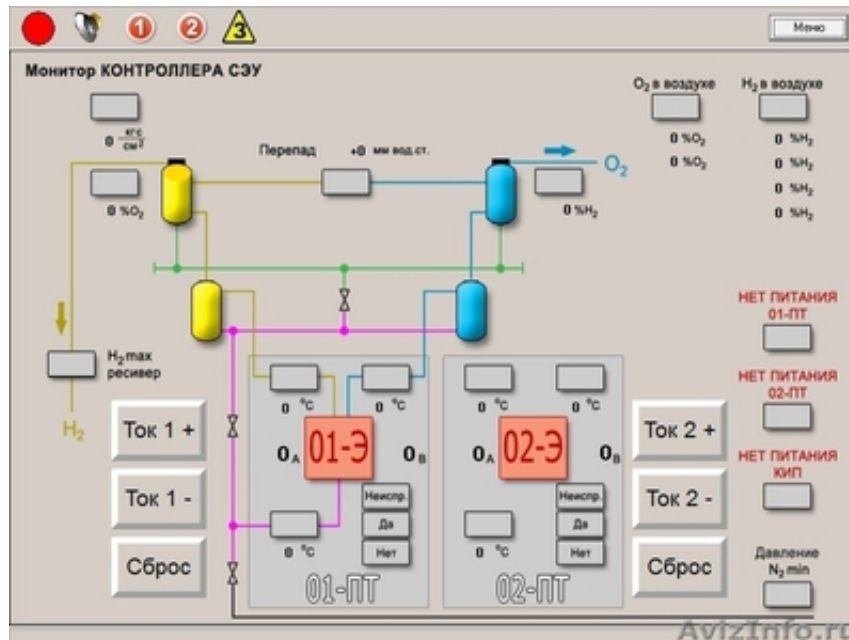


## Щит контроля водорода и кислорода в воздухе (Автоматика электролиза)



Минск, Беларусь

Щит постоянного тока (ЩПТ) (Автоматика для электролизеров и электрохимических технологий)

Применяется для электролизных установок по получению хлора, водорода и кислорода методом электролитического разложения воды и др.

Щит постоянного тока (ЩПТ) производства НПО «Дельта» предназначен для приёма и распределения электрической энергии постоянного тока на два электролизёра от двух преобразователей тока в любой комбинации. В щите установлены пять рубильников типа РЕ 19-43, два автоматических выключателя, медные шины и клеммные колодки.

Дополнительная информация

[idrisova@dasu.ru](mailto:idrisova@dasu.ru)

тел./факс (343) 287-59-41, 287-59-42, 379-64-73, 379-64-74

[WWW.DASU.RU](http://WWW.DASU.RU)

Цена: **1 250 000 руб.**

Тип объявления:  
Продам, продажа, продаю

Торг: уместен

Курмачев Андрей

+7(343) 287-59-41

Щорса, 7