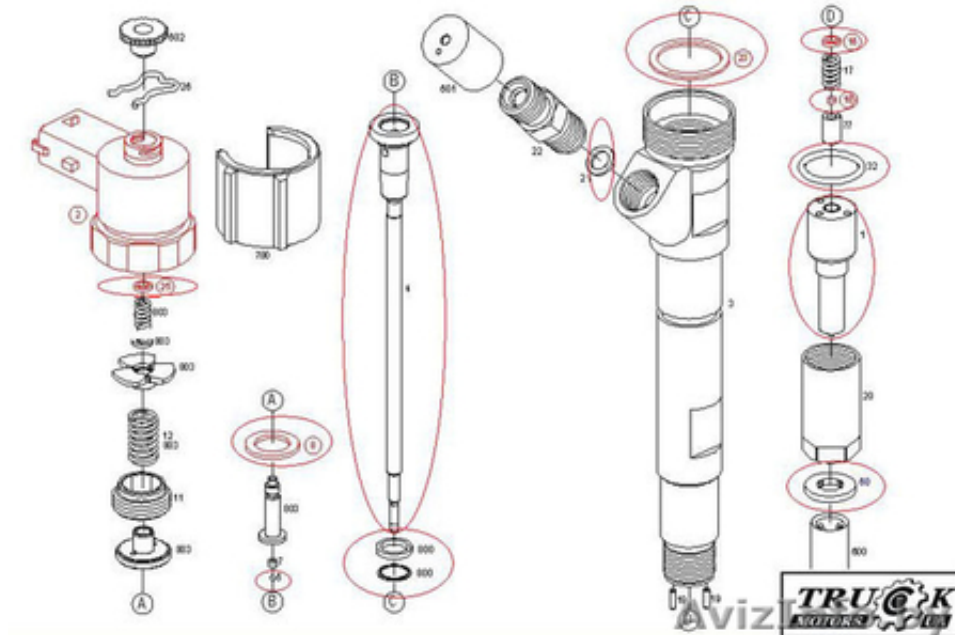


Продам регулировочные шайбы для ремонта форсунок Common Rail моделей BOSCH, DENS



Минск, Беларусь

Продам регулировочные шайбы для ремонта форсунок Common Rail моделей BOSCH, DENSO, SIEMENS.

Продам регулировочные шайбы для ремонта форсунок Common Rail. Шайбы позволяют регулировать ход шарика мультипликатора, ход иглы распылителя, магнитный зазор. Имеются в наличии следующие виды:

- 1) --шайбы-- (магнитный зазор)
 - диаметр 23, 7*19 с толщиной от 0, 88 до 1, 12 (25 размеров. шаг через 1 сотку). цена 0, 95 \$. BOSCH.
 - диаметр 22, 9*19, 5 с толщиной от 1, 41 до 1, 60 (20 размеров. шаг через 1 сотку). цена 0, 95 \$. BOSCH.
- 2) -- шестигранные шайбы --
 - диаметр 22*19 с толщиной от 1, 23 до 1, 38 (16 размеров. шаг через 1 сотку). цена 1, 10 \$. BOSCH.
 - диаметр 22*18 с толщиной от 0, 88 до 1, 07 (20 размеров. шаг через 1 сотку). цена 1, 10 \$. BOSCH.
- 3) -- круглые шайбы -- (клапан соленоида)
 - диаметр 15, 7*10, 5 с толщиной от 1, 14 до 1, 28 (15 размеров. шаг через 1 сотку). цена 0, 95 \$. BOSCH.
- 4) -- «бочоночки» -- (толкатели)
 - диаметр 2, 3 с толщиной от 1, 08 до 1, 45 (38 размеров. шаг через 1 сотку). цена 1, 10 \$. BOSCH.
- 5) -- маленькие шайбы -- (давление открытия иглы)
 - диаметр 5, 3 на 3, 5 с толщиной от 1, 20 до 1, 70 (24 размера с шагом через 2 сотки). цена 0, 75 \$. BOSCH.
 - диаметр 4, 2 на 2, 3 с толщиной от 1, 20 до 1, 70 (24 размера с шагом через 2 сотки). цена 0, 75 центов. BOSCH.
 - диаметр 4, 5 на 2, 5 с толщиной от 1, 20 до 1, 70 (24 размера с шагом через 2 сотки) цена 0, 75 \$. BOSCH.
- 6) - диаметр 24, 2 на 21, 5 с толщиной от 1, 50 до 1, 72 (23 размера с шагом толщины через 1 сотку) цена 0, 95 центо\$. DENSO
- 7) - диаметр 6, 75 на 3, 5 с толщиной от 1, 75 до 2, 30 (56 размеров с шагом через 1 сотку) цена 0, 75 \$. DENSO.
- 8) - диаметр 5, 7 на 3, 0 с толщиной от 1, 26 до 1, 72 (24 размера с шагом через 2 сотки) цена 0, 75 \$. SIEMENS.
- 9) - диаметр 18, 0 на 14, 0 с толщиной от 0, 90 до 1, 13 (24 размера с шагом через 1 сотку) цена 0, 95 \$. SIEMENS.
- 10) - диаметр 20, 0 на 13, 7 с толщиной от 0, 80 до 1, 20 (41 размер с шагом через 1 сотку) цена 0, 95 \$. SIEMENS.

Минимальный заказ от 10 штук одной толщины.

Гарантия качества материала и точности размера, готовы к любым измерениям.

Также есть в наличии регулировочные шайбы для простых механических форсунок Bosch. Такие размеры:

1) диаметр 6, 8 с толщиной от 1, 00 до 2, 00 (21 размер с шагом через 5 соток) цена 0, 25 \$.

2) диаметр 7, 3 с толщиной от 1, 00 до 2, 00 (21 размер с шагом через 5 соток) цена 0, 25 \$.

3) диаметр 8, 3 с толщиной от 1, 00 до 2, 00 (21 размер с шагом через 5 соток) цена 0, 25 \$.

4) диаметр 9, 8 с толщиной от 1, 00 до 2, 00 (21 размер с шагом через 5 соток) цена 0, 30 \$.

5) диаметр 11, 5 с толщиной от 1, 00 до 2, 00 (21 размер с шагом через 5 соток) цена 0, 35 \$.

Минимальный заказ регулировочных шайб для механических форсунок – 10 штук в одной толщине.

Возможна доставка по странам СНГ.

Контакты: тел.+380987005457

E-mail. diesel-zapchsty@mail.ru

Цена: **1 \$**

Тип объявления:
Продам, продажа, продаю

Торг: --

Filipp Andrey

+380987005457