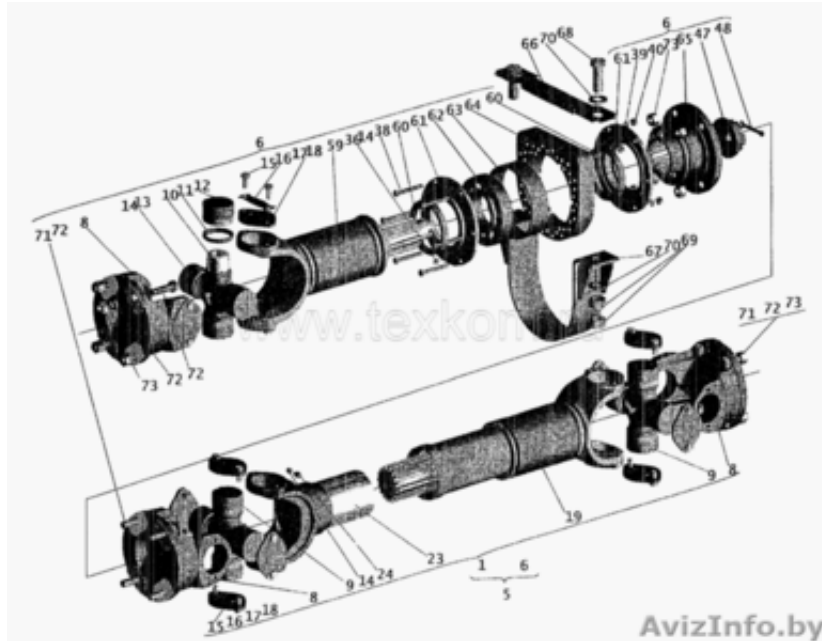


**Вал 6317-2218010-10, 642505-2218010, 642508-2218010,  
63031-2205006-32,**



Минск, Беларусь

Наш сайт: [www.kard.by](http://www.kard.by) Эл.почта: [tehcar@tut.by](mailto:tehcar@tut.by)

Предлагаем: Карданные валы и Карданные передачи -  
К отечественной грузовой и сельхозтехнике -  
МАЗ, КАМАЗ, УРАЛ, КРАЗ, ЗИЛ, ГАЗ, БЕЛАЗ, МОАЗ, МЗКТ и т.д.  
Автобусам: ПАЗ, ЛАЗ, ЛиАЗ, ИКАРУС, АМАЗ и т.д.  
Производства БелКард и РФ - в наличии и (под заказ 1-5 дней)  
Помощь в приобретении карданов, снятых с производства  
Также: Карданные крестовины, Фланцы, Шлицевые, Промопоры и т.д.

В продаже к а/м МАЗ: Балансиры, Оси, Барабаны, ПГУ, Подушки, РДВ,  
Рессоры, Редукторы, Картеры, Корзины сцепления(диски), Шкворни,  
Шарниры, Штанги, Тяги (наконечники), Тормозные камеры, Турбины и т.д.  
ОПТОВЫЕ ЦЕНЫ.

Подробная информация и цены на сайте: [www.kard.by](http://www.kard.by)

"Универсал ЮНИТ" 375(44)7-136-209; 375(17)307-87-53; т.ф.375(17)307-83-39.

**АВТОМОБИЛИ МАЗ**

- 101-2205010-11 Вал кард. АМАЗ
- 101-2205010-21 Вал кард. АМАЗ
- 101-2205010-50 Вал кард. АМАЗ
- 101-2205010-70 Вал кард. АМАЗ
- 103-2205010-61 Вал кард. АМАЗ
- 103-2205010-70 Вал кард. АМАЗ
- 103Н-2205010 Вал кард. АМАЗ
- 104-2205010-30 Вал кард. АМАЗ
- 151-2201010-10 Вал кард. АМАЗ
- 200-2201010-08 Вал карданный
- 205-2201010-17 Вал карданный
- 4370-2201006 Передача карданная
- 4370-2201006-010 Передача карданная
- 4370-2201006-060 Передача карданная
- 4370-2201006-070 Передача карданная
- 437030-2201006 Передача карданная
- 437030-2201006-010 Передача карданная
- 4371Р2-2201006-000 Передача карданная

4371P2-2201006-010 Передача карданная  
4371W1-2201006-000 Передача карданная  
4570-2201010 Вал карданный  
457040-2201010 Вал карданный  
500-2201010-16 Вал карданный  
500A-2201010-02 Вал карданный  
500A-2201010-07 Вал карданный  
500A-2201010-10 Вал карданный  
501-2201010-08 Вал карданный  
501-2203010-08 Вал карданный  
503-2201010-16 Вал карданный  
503A-2201010-02 Вал карданный  
509-2201010-10 Вал карданный  
509-2203010-05 Вал карданный  
509-2218010-01 Вал карданный  
509П-2218010-13 Вал карданный  
5309-2201010 Вал карданный  
531605-2218010 Вал карданный  
533602-2201006-010 Передача карданная  
533602Г-2201006 Передача карданная  
533603-2201006-010 Передача карданная  
533603-2201006-020 Передача карданная  
533605-2201006 Передача карданная  
533605-2201006-010 Передача карданная  
533605-2201006-011 Передача карданная  
53361-2201006-20 Передача карданная  
53361-2201010-11 Вал карданный  
53361Г-2201006 Передача карданная  
53361Г-2201006-10 Передача карданная  
53361Г-2201006-30 Передача карданная  
5336-2201006-02 Передача карданная  
5336-2201006-10 Передача карданная  
53362-2201006-20 Передача карданная  
53362Г-2201006-01 Передача карданная  
53366-2201006-10 Передача карданная  
53366Г-2201006-01 Передача карданная  
5336Г-2201006-02 Передача карданная  
533703-2201006 Передача карданная  
533703-2201006-010 Передача карданная  
533703-2218010-01 Вал карданный  
533703Г-2201006 Передача карданная  
5337-2201006-20 Передача карданная  
53372-2218010-10 Вал карданный  
533742Г-2201006 Передача карданная  
5337Г-2201006-02 Передача карданная  
5337Г-2201006-11 Передача карданная  
534003-2201006 Передача карданная  
534005-2201006-010 Передача карданная  
534008-2201006-030 Передача карданная  
534008-2201010 Вал карданный  
534008-2201010-02 Вал карданный  
543203-2201006 Передача карданная  
543203-2201006-010 Передача карданная  
543203-2201006-020 Передача карданная  
54321-2201010-02 Вал карданный  
54321-2201010-12 Вал карданный  
5432-2201010-03 Вал карданный  
5432-2201010-10 Вал карданный  
543224-2201010 Вал карданный  
54325-2201010-02 Вал карданный  
54325-2201010-10 Вал карданный  
54326-2201010-02 Вал карданный  
543265-2201010 Вал карданный  
543268-2201010 Вал карданный  
54328-2201006-10 Передача карданная  
~~54328-2201010-02 Вал карданный~~  
54328-2201010-10 Вал карданный  
54328Г-2201006-01 Передача карданная  
54329-2201006-10 Передача карданная

54329Г-2201006-01 Передача карданная  
543303-2201010-010 Вал карданный  
543405-2218010 Вал карданный  
54341-2201010-02 Вал карданный  
54341-2201010-10 Вал карданный  
5434-2203010-03 Вал карданный  
5434-2203010-10 Вал карданный  
5434-2218010-10 Вал карданный  
5434-2218010-20 Вал карданный  
5434-4502010-21 Вал карданный  
544003-2201006 Передача карданная  
544008-2201010-01 Вал карданный  
54401-2201010 Вал карданный  
54401-2201010-010 Вал карданный  
54401-2201010-02 Вал карданный  
54401-2201010-020 Вал карданный  
54401-2201010-030 Вал карданный  
544021-2201010-03 Вал карданный  
5440-2201010 Вал карданный  
5440-2201010-03 Вал карданный  
54402-2201010 Вал карданный  
54402-2201010-02 Вал карданный  
544022-2201010-02 Вал карданный  
5440A9-2201010 Вал карданный  
5440A9-2201010-01 Вал карданный  
55105-2205011 Вал карданный  
551605-2205010-030 Вал карданный  
551608-2205006-011 Передача карданная  
551608-2205006-020 Передача карданная  
551608-2205006-021 Передача карданная  
5516-2205010-02 Вал карданный  
5516-2205010-10 Вал карданный  
5516-2205010-21 Вал карданный  
5516-2205010-30 Вал карданный  
5516-2205010-80 Вал карданный  
5516-2205010-90 Вал карданный  
551634-2205010 Вал карданный  
551639-2205010 Вал карданный  
551639-2205010-01 Вал карданный  
551654-2205010 Вал карданный  
551654-2205010-01 Вал карданный  
555002-2201010 Вал карданный  
555003-2201010 Вал карданный  
5551-2201010-03 Вал карданный  
5551-2201010-10 Вал карданный  
555140-2201006-010 Передача карданная  
55514-2201006-10 Передача карданная  
55514-2201010-02 Вал карданный  
55514-2201010-10 Вал карданный  
630108-2201006 Передача карданная  
6301-2205010-01 Вал карданный  
6301-2205010-10 Вал карданный  
6301-2205010-12 Вал карданный  
630303-2205006-010 Передача карданная  
630305-2205006 Передача карданная  
630305-2205006-01 Передача карданная  
630305-2205006-010 Передача карданная  
630305-2205006-011 Передача карданная  
630305-2205006-020 Передача карданная  
630305-2218010 Вал карданный  
63031-2202010-30 Вал карданный  
63031-2205006-02 Передача карданная  
63031-2205006-20 Передача карданная  
63031-2205006-22 Передача карданная  
63031-2205006-30 Передача карданная  
~~63031-2205006-32 Передача карданная~~  
63031-2205006-50 Передача карданная  
63031-2205010-02 Вал карданный  
63031-2205010-10 Вал карданный

63031-2205010-12 Вал карданный  
63031-2205010-30 Вал карданный  
63031-2205010-52 Вал карданный  
6303-2201010-03 Вал карданный  
6303-2205006 Передача карданная  
6303-2205006-10 Передача карданная  
6303-2205006-20 Передача карданная  
630365-2205006 Передача карданная  
6303A5-2205006 Передача карданная  
6303Г-2201006-01 Передача карданная  
6303Г-2201006-21 Передача карданная  
631208-2205006 Передача карданная  
631208-2205006-010 Передача карданная  
631208-2205006-012 Передача карданная  
631208-2205006-02 Передача карданная  
631208-2205006-020 Передача карданная  
631208-2205006-022 Передача карданная  
631208-2205006-031 Передача карданная  
631208-2205006-050 Передача карданная  
631208-2205006-051 Передача карданная  
631208-2205010-032 Вал карданный  
6312A5-2205006 Передача карданная  
6312A5-2205006-01 Передача карданная  
631705-2203010 Вал карданный  
631705-2203010-10 Вал карданный  
631705-2205006 Передача карданная  
631705-2205010 Вал карданный  
63171-2205010-01 Вал карданный  
63171-2205010-10 Вал карданный  
63171-2205010-14 Вал карданный  
63171-2205010-20 Вал карданный  
6317-2203010-02 Вал карданный  
6317-2203010-10 Вал карданный  
6317-2205010-01 Вал карданный  
6317-2205010-10 Вал карданный  
6317-2205010-14 Вал карданный  
6317-2218010-01 Вал карданный  
6317-2218010-10 Вал карданный  
6317-4502010-21 Вал карданный  
6418-2203010 Вал карданный  
6418-2205010 Вал карданный  
642208-2205010 Вал карданный  
642208-2205010-010 Вал карданный  
642208-2205010-021 Вал карданный  
64221-2201010-01 Вал карданный  
64221-2205010-02 Вал карданный  
64221-2205010-12 Вал карданный  
64221-2205010-20 Вал карданный  
64221-2205010-23 Вал карданный  
64221-2205010-30 Вал карданный  
64221-2205010-34 Вал карданный  
64221-2205010-99 Вал карданный  
6422-2205010-02 Вал карданный  
6422-2205010-03 Вал карданный  
6422-2205010-10 Вал карданный  
6422-2205010-30 Вал карданный  
64226-2201010-02 Вал карданный  
64226-2205010-02 Вал карданный  
64226-2205010-06 Вал карданный  
64229-2205010-02 Вал карданный  
64229-2205010-10 Вал карданный  
642505-2218010 Вал карданный  
642508-2218010 Вал карданный  
642550-2205010 Вал карданный  
642550-2205010-01 Вал карданный  
~~64255-2205010 Вал карданный~~  
64255-2218010 Вал карданный  
643008-2205010 Вал карданный  
643008-2205010-01 Вал карданный

643008-2205010-011 Вал карданный  
 643008-2205010-020 Вал карданный  
 64301-2205010 Вал карданный  
 6430-2201010 Вал карданный  
 64302-2205010 Вал карданный  
 643068-2205010 Вал карданный  
 650108-2205010 Вал карданный  
 650108-2205010-01 Вал карданный  
 650108-2205010-010 Вал карданный  
 650108-2205010-011 Вал карданный  
 6501A3-2201006-020 Передача карданная  
 651705-2218010 Вал карданный  
 652518-2218010-01 Вал карданный  
 Т3-2205010-01 Вал карданный  
 АВТОМОБИЛИ МАЗ-МАН  
 543265-2201010-032 Вал карданный  
 543265-2201010-042 Вал карданный  
 630368-2205010-01 Вал карданный  
 642268-2205010-012 Вал карданный  
 642269-2205010-012 Вал карданный  
 МЗКТ  
 547A-2205010-03 Вал карданный  
 6525-2201010-01 Вал карданный  
 652714-2205010 Вал карданный  
 6527-2203010 Вал карданный  
 69237-2202010-11 Вал карданный  
 74131-2208010-02 Вал карданный  
 74295-2218010-11 Вал карданный  
 74296-2218010-01 Вал карданный  
 79.001-90.40.000 Вал карданный  
 79.001-92.00.500 Вал карданный  
 79081-2218010-01 Вал карданный  
 7911-2205010-02 Вал карданный  
 7911-2205010-12 Вал карданный  
 7911-2206010-02 Вал карданный  
 79191-2204010-01 Вал карданный  
 7922-2205010-01 Вал карданный  
 79301-2205010-01 Вал карданный  
 7930-2206010-01 Вал карданный  
 7930-2218010-21 Вал карданный  
 80071-2218010-01 Вал карданный  
 80071-2227010-01 Вал карданный  
 8021-2205010-01 Вал карданный  
 ТЕХНИКА МАЗ  
 522A-2201010-12 Вал карданный  
 522A-2202010-12 Вал карданный  
 529Г-2202010-05 Вал карданный  
 546П-2202010-05 Вал карданный  
 6401-2201010-03 Вал карданный  
 69081-2201010-11 Вал карданный  
 6908-2201010-11 Вал карданный  
 6908-2203010-01 Вал карданный  
 6908-2223010-01 Вал карданный  
 7401-2201010 Вал карданный  
 7505-2203010-01 Вал карданный  
 АВТОМОБИЛИ БЕЛАЗ  
 33521-2201006-01 Передача карданная  
 33522-2201006 Передача карданная  
 3353-2201006-01 Передача карданная  
 531-2201010-03 Вал карданный  
 540-2208012-03 Вал карданный  
 540A-2208013 Шарнир  
 548A-2201010-04 Вал карданный  
 548A-2208013 Шарнир  
 548A-2208014-01 Вал карданный  
~~549-4250010-01 Вал карданный~~  
 549-4250010-02 Вал карданный  
 549Б-2119010-02 Вал карданный  
 549В-4250010-02 Вал карданный

549B-4250010-03 Вал карданный  
549B-4250010-04 Вал карданный  
6411-2208010-01 Вал карданный  
74211-2208010-01 Вал карданный  
74211-2208010-03 Вал карданный  
75211-2119010-02 Вал карданный  
75211-2119010-01 Вал карданный  
75211-4250010-01 Вал карданный  
75214-4250010-01 Вал карданный  
75214-4250010-03 Вал карданный  
7522-2201010-02 Вал карданный  
75231-2201010-02 Вал карданный  
7523-2201010-12 Вал карданный  
7540-2201010-03 Вал карданный  
75473-2201010-02 Вал карданный  
7548-2208014 Вал карданный  
7548-2208014-01 Вал карданный  
75482-2208014-02 Вал карданный  
75482-2208014-03 Вал карданный  
75482-2208014-11 Вал карданный  
75491-2119010-01 Вал карданный  
7555-2201010-02 Вал карданный  
7555A-2201010-02 Вал карданный  
7555B-2202010-10 Вал карданный  
7555E-2202010-10 Вал карданный  
7820-2208010-01 Вал карданный  
7820-2208010-03 Вал карданный  
7822-2202010-01 Вал карданный  
БК7522-2201010-01 Вал карданный  
В7522-2201010-02 Вал карданный  
ИК7522-2201010 Вал карданный

---

Цена: **6 руб.**

Тип объявления:  
Продам, продажа, продаю

Торг: --

**Слава Слава**

**(044)7-136-209**

**Минск**